

江苏省固体（危险）废物 跨省（市）转移实施方案

申请单位：常熟市龙腾特种钢有限公司（公章）



填报日期：2019年12月16日

江苏省环境保护厅制

申请者声明

我代表申请单位郑重承诺：本实施方案所填资料是完整的和真实的。转移的危险废物名称、类别、代码、数量与实际相符。危险废物接受单位具备相应的处置利用能力和污染防治措施。委托有资质单位进行运输并按照制定的运输路线运输，保证转移的废物均到达接收单位进行安全处置处理，对转移过程中可能产生的环境风险提出合理的控制措施，实行跨省（市）转移网上报告，承担转移全过程监控责任。

法人代表签字



2020年1月23日

表 2 与申请转移废物相关的生产工艺

文字描述及工艺流程图

废钢（铁水）进料→初炼→LF 精炼→VD 炉→烧注（钢锭）/连铸机
 （1#、2#电炉在炼钢过程中产生电炉除尘灰）

龙腾特钢电炉分厂工艺流程

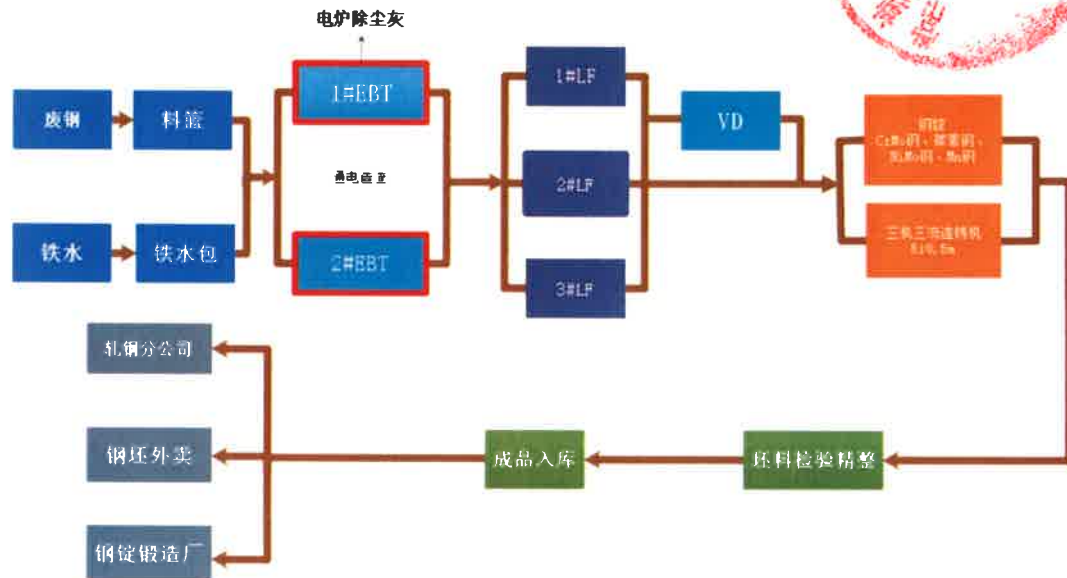


表 3 废物组分、特性（详见附件）

废物名称	主要组分	相应比例 (%)	危害特性	形态
电炉除尘灰 (HW31)	铁	27.36	腐蚀性 <input type="checkbox"/>	固态 <input checked="" type="checkbox"/>
	锌	15~30	毒性 <input checked="" type="checkbox"/>	半固态 <input type="checkbox"/>
	铅	1.78	易燃性 <input type="checkbox"/>	粉末态 <input type="checkbox"/>
			反应性 <input type="checkbox"/>	颗粒态 <input type="checkbox"/>
			感染性 <input type="checkbox"/>	液态 <input type="checkbox"/>
			腐蚀性 <input type="checkbox"/>	固态 <input type="checkbox"/>
			毒性 <input type="checkbox"/>	半固态 <input type="checkbox"/>
			易燃性 <input type="checkbox"/>	粉末态 <input type="checkbox"/>
			反应性 <input type="checkbox"/>	颗粒态 <input type="checkbox"/>
			感染性 <input type="checkbox"/>	液态 <input type="checkbox"/>

第二部分：废物包装、运输情况

表 1 废物包装情况					
序号	废物名称	包装物（容器）名称	材质	容积 吨	是否有危废标签
1	电炉除尘灰 (HW31)	吨袋	聚丙烯		有

表 2 废物运输情况
运输是否符合交管部门运输相关规定（文字描述） 巴林左旗益通道路运输有限责任公司符合交管部门运输危险废物相关规定，持有《道路运输经营许可证》，内蒙古交运管许可赤字 150400010007 号，经营范围为：危险货物运输（3 类 柴油 汽油、8 类硫酸，含酸高于 51%、危险废物。
运输方式：道路 <input checked="" type="checkbox"/> 铁路 <input type="checkbox"/> 水路 <input type="checkbox"/>

运输路线文字描述：（写明途经省、市、县（区），附路线图）

江苏常熟市梅李龙腾特钢出发-G4221 沪武高速-无锡市峽岐枢纽-泰州市-扬州兴化市(G2 京沪高速)-淮安楚州枢纽(G2 京沪高速-G2513 淮徐高速)-淮安南枢纽(G2513 淮徐高速-G25 长深高速)淮安西枢纽(G25 长深高速-G2513 淮徐高速)-宿迁市-徐州市(G2513 淮徐高速)-大黄山枢纽(G2513 淮徐高速-G3 京台高速)-枣庄市-济宁市-泰安市-济南市-德州市(G3 京台高速)-德州枢纽(G3 京台高速-滨德高速-S072 衡德高速)-衡水市(S072 衡德高速-G45 大广高速)-深州市-沧州市(G45 大广高速)-大广高速出口(G45 大广高速-S76 曲港高速)-安国市-定州市(S76 曲港高速)-曲阳县(S76 曲港高速-S31 涞曲高速)-雁宿崖互通(S31 涞曲高速-荣乌高速)-营尔岭隧道-涞源县(荣乌高速)-(荣乌高速-S10 张石高速)-金家井乡-留家庄乡-雾柳林隧道-东峪隧道-蔚县(S10 张石高速)-张家口(S10 张石高速-G6 京藏高速)-张家口-乌兰察布-呼和浩特回民区-包头(G6 京藏高速)-巴彦淖尔(G6 京藏高速-临河互通-G7 京新高速)-杭景后旗(G7 京新高速-高速出口-213 省道-722 县道-乌拉特后旗-鑫源再生资源有限责任公司

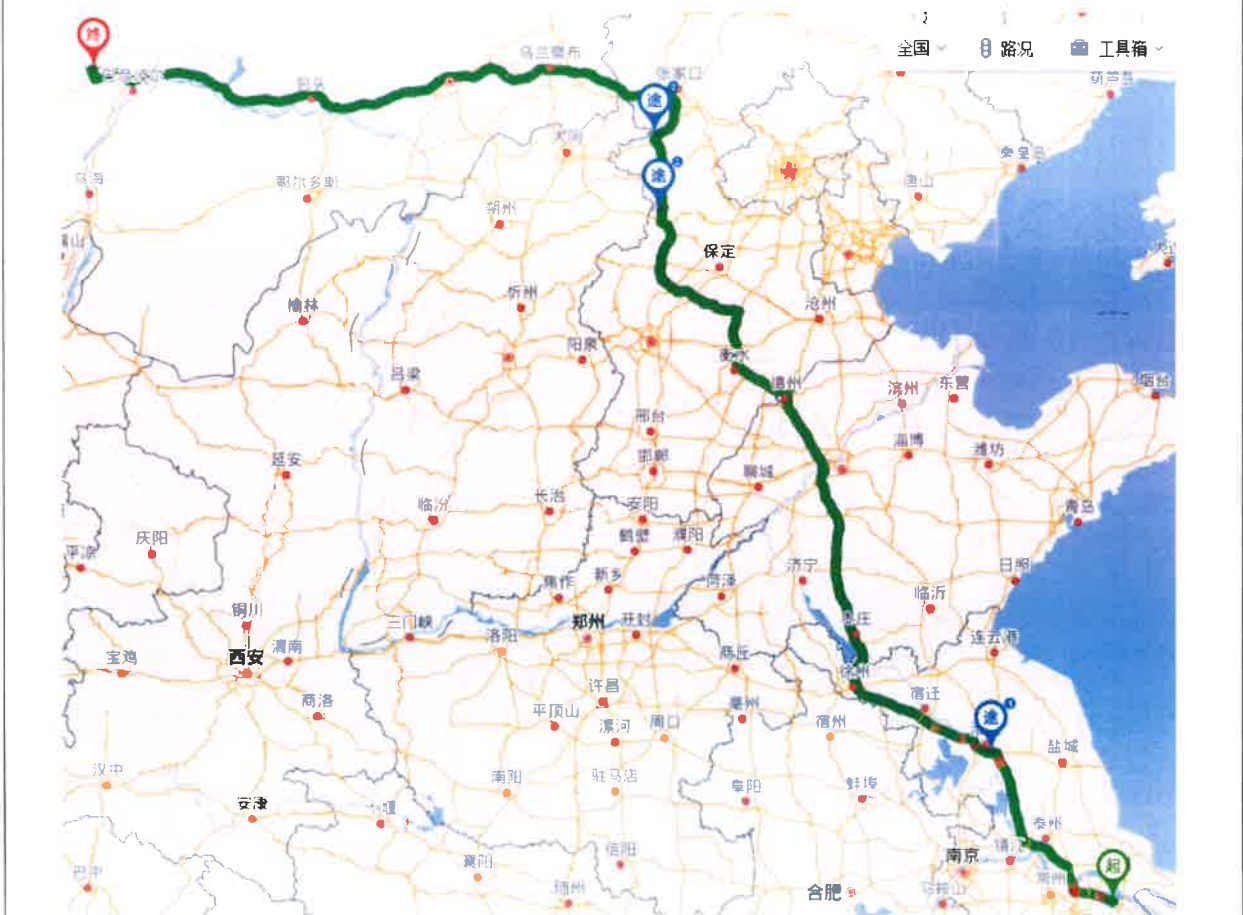


表3 转移的污染防治、安全防护和应急措施

1、运输过程中的污染防治措施以及按照要求配备的相应污染防治设备

污染防治措施：1）、车辆所运输的危险废物均采用优质的吨袋，吨袋口用扎带密封，为保证运输时不发生外泄，整车运输时需加盖防雨布；2）、严格执行危险废物转移联单制度，按规定填写危险废物转移联单，并随车携带；3）、运输危险废物的人员，接收专业的培训，具备一定的对所运危险废物实施应急处理的知识能力，方可从事运输危险废物的工作。

污染防治设备：随车配备应急用的铁锹、备用吨袋等应急物资。



2、运输过程中的安全防护措施以及按照要求配备的相应安全防护设备

安全防范措施：1、车辆必须悬挂“危险废物”字样及相应标志，加强管理和维护，保证良好的车况和正常运行；2、运输危险废物的车辆应配备GPS设备，严格遵守交通、消防、治安等法规，并应控制车速，保持与前车距离，严禁违章超车，确保行车安全；3、禁止超载超限装载危险废物，随车配备导航监控装置，进行运输过程监控。

安全防护设备：三角警示标识、灭火器、耐酸手套、口罩等

3、运输过程中的应急预案以及按照要求配备的相应应急设备

危险废物运输车辆发生车辆故障、危险废物包装物破裂、泄漏污染等事故现象：

1、危险废物运输车辆驾驶员立即实施应急自救工作，设立事故现场区域警戒线，并向单位应急救援小组组长（副组长）报告事故情况。

应急自救方式：驾押人员应根据事故实际情况，充分借助现场有的装备，采取车辆故障原因排查维修、局部泄漏污染堵漏，使用灭火器灭火，实施人员伤害自救等有效措施，有效控制事态进一步恶化。

报告内容：应向应急救援小组组长（副组长）报告事故发生时间、地点、原因、事故最新状态、已采取的措施情况及简要经过。

2、应急救援小组实施救援和现场处置工作。

1）、运输车辆故障救援措施：根据车辆发生的故障现场，逐项排查。若需要将所运危险废物及时远离现场时，应组织车辆及时转运。

2)、局部泄漏(散落)污染救援措施:①清理人员应穿戴好防护手套、口罩等防护用品,将破损包装的吨袋及装载的电炉除尘灰转移到新的吨袋中。②对已散落的电炉除尘灰使用铲子将其移至新的吨袋中,待事故处理后委托有资质单位处理,不进入外环境。③在处理局部泄漏(散落)事故时,应注意防水、防雨。④如遇下雨环境应在散落区域做好围堰,用铲子转移至备用吨袋内,事故处理后委托有资质单位处理,不进入外环境。

3、应急救援小组在初步实施应急救援后,综合现场处置情况后作出阶段性的救援评估结论,控制事态进一步发展,保障事故处置结果的安全有效。

4、在现场阶段性救援评估后,根据现场事态的最新发展情况,向当地公安、消防、环保等部门报告事故发生的时间、地点、原因,事故的最新状态、潜在危害和已采取的应急救援措施及简要经过。在社会应急救援力量的增援下,安全妥善的排除险情,完成事故的处理。追究相关责任人的相关责任,发布事故处置工作有关信息,完成总结报告并及时上报。

运输应急相关配备:

灭火器、防护手套、防护口罩、应急小药箱、三角灯、危险品黄牌、危险品标牌、备用吨袋、铁锹

应急事故紧急联系人:

运输单位:巴林左旗益通道路运输有限公司	于志惠	15847333886
产废单位:常熟市龙腾特种钢有限公司	季立峰	13815283332
接收单位:乌拉特后旗鑫源再生资源股份有限公司	裴成双	15048997779

第三部分废物处理处置情况

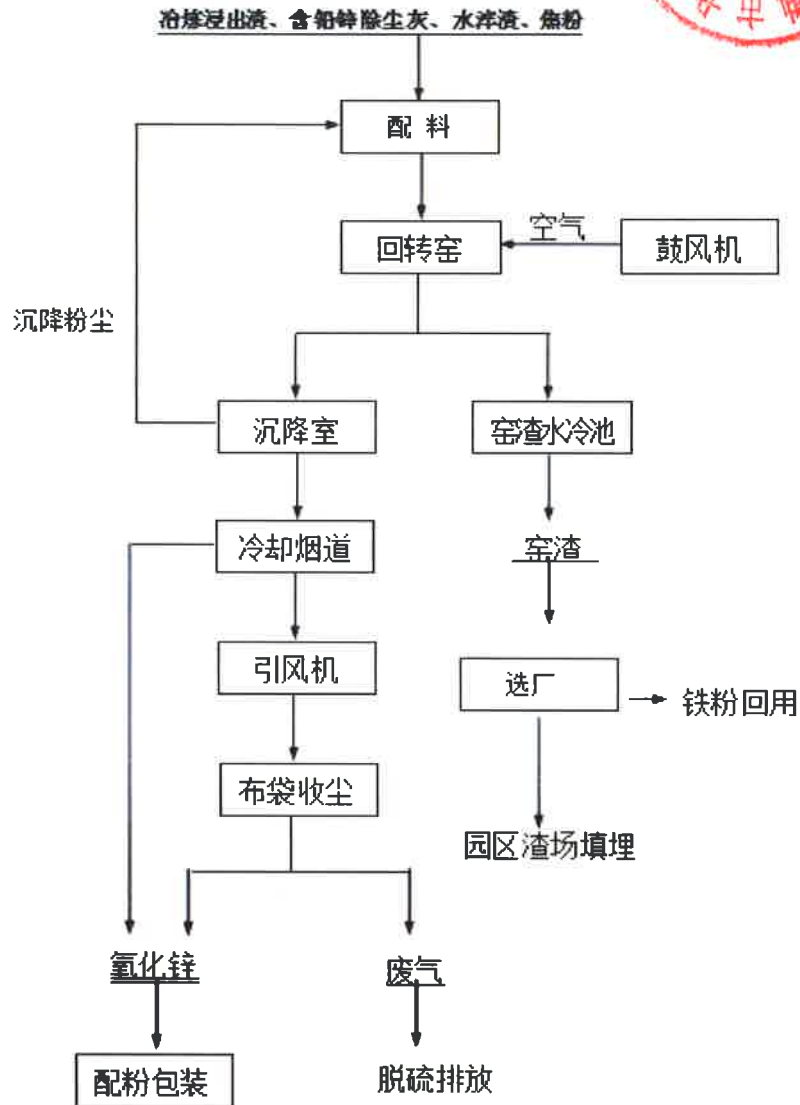
表 1 接受单位基本情况	
单位名称：乌拉特后旗鑫源再生资源有限公司	
危废经营许可证编号：1508250038	有效期：2020年11月25日
经营核准内容（废物名称、类别、数量）：HW22（312-101-22、321-101-22）、HW31（312-004-31、384-004-31、243-001-31、421-001-31）；HW48（321-002-48、321-003-48、321-004-48、321-005-48、321-006-48、321-007-48、321-008-48、321-009-48、321-010-48、321-011-48、321-012-48、321-013-48、321-014-48、321-016-48、321-017-48、321-018-48、321-019-48、321-020-48、321-021-48、321-022-48、321-027-48、321-028-48、321-029-48）。	
核准经营方式：收集、贮存、利用；核准年经营规模 50000 吨	



表 2 与接收废物相关的处理处置情况

文字描述及工艺流程图

本公司氧化锌厂回转窑，采用的生产工艺过程主要有原料氧化锌精矿、废锌渣、含铅锌除尘灰及焦粉（燃料）的混配—进料—入炉焙烧—沉降—表面冷却—布袋收尘等工序，氧化锌工艺流程（见下图-1）；



生产工艺流程（图-1）

生产工艺流程及产排污节点图

第四部分上年度固体（危险）废物跨省转移情况

序号	接收日期	危废名称	联单号	运输车辆	运输净重	产生单位	运输单位	接收单位
1	2019.8.3	电炉除尘灰	SZ3205810 007526	云 D88130	30.28	常熟市龙腾特种钢有限公司	曲靖市铭均运输有限公司	云南祥云飞龙再生科技股份有限公司
2	2019.8.3	电炉除尘灰	SZ3205810 007527	云 D90525	29.84	常熟市龙腾特种钢有限公司	曲靖市铭均运输有限公司	云南祥云飞龙再生科技股份有限公司
3	2019.8.3	电炉除尘灰	SZ3205810 007528	云 D88313	30.32	常熟市龙腾特种钢有限公司	曲靖市铭均运输有限公司	云南祥云飞龙再生科技股份有限公司
4	2019.8.6	电炉除尘灰	SZ3205810 007529	云 D88190	29.66	常熟市龙腾特种钢有限公司	曲靖市铭均运输有限公司	云南祥云飞龙再生科技股份有限公司
5	2019.8.8	电炉除尘灰	SZ3205810 007530	云 D88178	29.94	常熟市龙腾特种钢有限公司	曲靖市铭均运输有限公司	云南祥云飞龙再生科技股份有限公司
6	2019.9.3	电炉除尘灰	SZ3205810 007531	云 D90525	30.04	常熟市龙腾特种钢有限公司	曲靖市铭均运输有限公司	云南祥云飞龙再生科技股份有限公司



7	2019.9.9	电炉除 尘灰	SZ3205810 007532	云 D88482	29.22	常熟市龙腾特钢有限 公司	曲靖市铭均运输有限公 司	云南祥云飞龙再生科技股份有 限公司
8	2019.9.6	电炉除 尘灰	SZ3205810 007533	云 D88190	30.34	常熟市龙腾特钢有限 公司	曲靖市铭均运输有限公 司	云南祥云飞龙再生科技股份有 限公司
9	2019.9.6	电炉除 尘灰	SZ3205810 007534	云 D88130	30.1	常熟市龙腾特钢有限 公司	曲靖市铭均运输有限公 司	云南祥云飞龙再生科技股份有 限公司
10	2019.9.6	电炉除 尘灰	SZ3205810 007535	云 D88313	30.04	常熟市龙腾特钢有限 公司	曲靖市铭均运输有限公 司	云南祥云飞龙再生科技股份有 限公司
11	2019.9.10	电炉除 尘灰	SZ3205810 007536	云 D88129	30.06	常熟市龙腾特钢有限 公司	曲靖市铭均运输有限公 司	云南祥云飞龙再生科技股份有 限公司
12	2019.9.10	电炉除 尘灰	SZ3205810 007537	云 D88178	30.76	常熟市龙腾特钢有限 公司	曲靖市铭均运输有限公 司	云南祥云飞龙再生科技股份有 限公司
13	2019.9.10	电炉除 尘灰	SZ3205810 007538	云 D87075	30.5	常熟市龙腾特钢有限 公司	曲靖市铭均运输有限公 司	云南祥云飞龙再生科技股份有 限公司

14	2019.9.15	电炉除尘灰	SZ3205810 007539	云 D88482	29.54	常熟市龙腾特钢有限公司	曲靖市铭均运输有限公司	云南祥云龙再生科技股份有限公司
15	2019.9.16	电炉除尘灰	SZ3205810 007540	云 D88313	30.38	常熟市龙腾特钢有限公司	曲靖市铭均运输有限公司	云南祥云龙再生科技股份有限公司
16	2019.9.17	电炉除尘灰	SZ3205810 007541	云 D88130	30.22	常熟市龙腾特钢有限公司	曲靖市铭均运输有限公司	云南祥云龙再生科技股份有限公司
17	2019.9.17	电炉除尘灰	SZ3205810 007542	云 D88190	30.1	常熟市龙腾特钢有限公司	曲靖市铭均运输有限公司	云南祥云龙再生科技股份有限公司
18	2019.9.21	电炉除尘灰	SZ3205810 007543	云 D88129	29.98	常熟市龙腾特钢有限公司	曲靖市铭均运输有限公司	云南祥云龙再生科技股份有限公司
19	2019.9.23	电炉除尘灰	SZ3205810 007544	云 D87359	29.96	常熟市龙腾特钢有限公司	曲靖市铭均运输有限公司	云南祥云龙再生科技股份有限公司
20	2019.9.25	电炉除尘灰	SZ3205810 007545	云 D87075	30.6	常熟市龙腾特钢有限公司	曲靖市铭均运输有限公司	云南祥云龙再生科技股份有限公司

21	2019.9.26	电炉除尘灰	SZ3205810 007546	云 D88482	30.1	常熟市龙腾特钢有限公司	曲靖市铭均运输有限公司	云南祥云飞龙再生科技股份有限公司
22	2019.9.26	电炉除尘灰	SZ3205810 007547	云 D88190	30.02	常熟市龙腾特钢有限公司	曲靖市铭均运输有限公司	云南祥云飞龙再生科技股份有限公司
23	2019.9.26	电炉除尘灰	SZ3205810 007548	云 D88178	29.74	常熟市龙腾特钢有限公司	曲靖市铭均运输有限公司	云南祥云飞龙再生科技股份有限公司
	合计				691.74			



注：每种废物请填写合计量

首次申请不需填写